

第四节 势的确定（成交量、动能指标的理解）

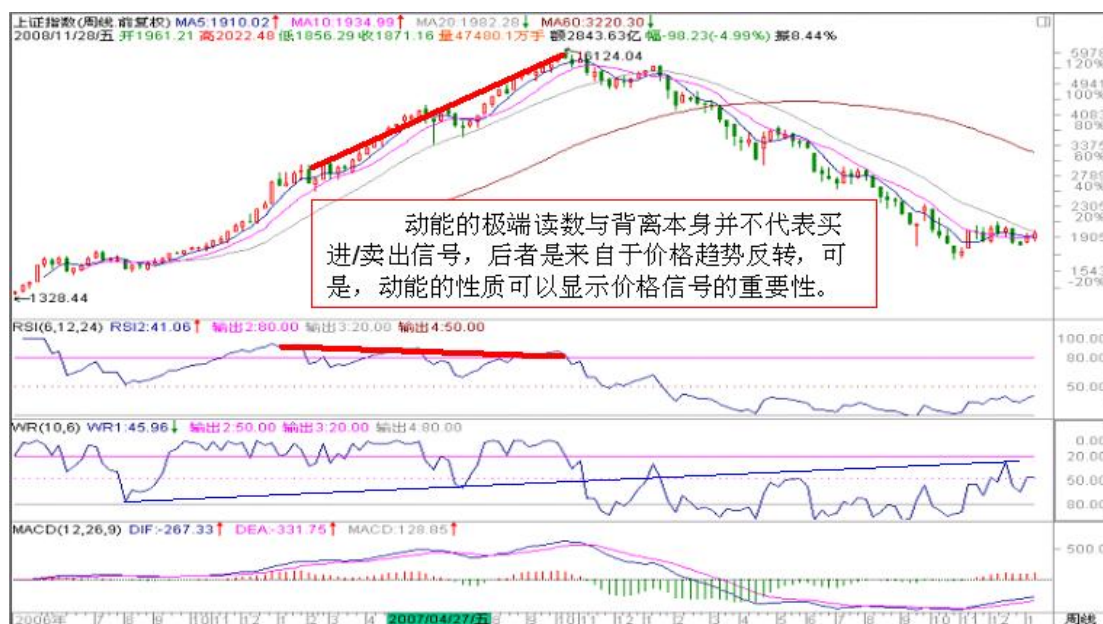
一、势的确定—成交量

成交量值是一种供需表现，代表股票市场投资人购买股票欲望的强弱的循环过程。成交量大，代表多空分歧大，换手大，表示多空双方分歧加大，行情一般会有大的波动。而成交量减少，换手率小，代表多空观点比较明确，易于一种趋势的产生和发展。

一段行情初起，成交量值开始增加，是渐进的，直至无法再增加，行情便告一段落，进入整理阶段，成交量值渐减少。另一段上升行情再起，股价继续上升、成交量值再度逐渐增加，股价创新高而维持不坠，必须有大成交量值做基础，也就是表示换手积极，维持股价。股价下跌时，人气四散，成交量值开始迅速或缓慢萎缩，无法再减少时，下跌行情告一段落，股价反弹后进入整理阶段，成交量值增加。另一段下跌行情再起，股价继续下跌，成交量值再度萎缩，股价创新低谷而无力翻升，就是由于买气不断削弱，形成供大于需的现象。

二、势的确定—动能指标

动能 (MOMENTUM) 是一种总称，包含各种不同的指标。他衡量价格上涨与下跌的速度，经常可以预先警示某种特定价格趋势的潜在强度。

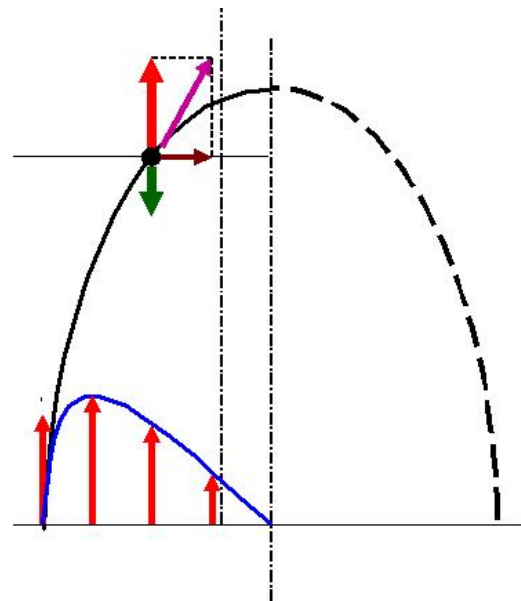


动能指标（也称摆动指标）涵盖许多指标。如：ROC/RSI/MACD/KDJ/%OR 等，解释原理基本相同。

在任何自由交易的市场中，价格都取决于交易者对于基本面的看法，而不是取决于基本面本身。

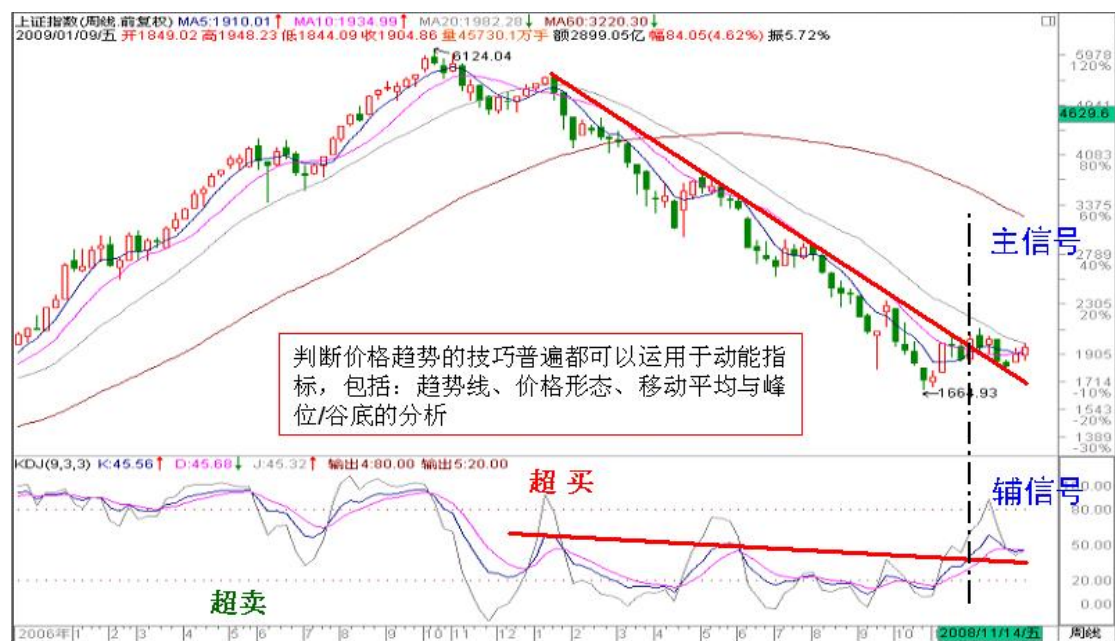
这意味着市场（价格趋势）基本上受到心理力量的驱动。人的情绪是摆荡于两个极端

之间——恐惧与贪婪，希望与失望之间。这就导致动能指标摆动于超买超卖的两个极端之间，就这个角度来说动能反映人们的心理，衡量市场参与者的情绪强度。实际上是从另一个角度观察市场人气。



动能强弱的判断是从动能极值做参考的超买超卖、动能趋势形态和背离等关系中体现。

动能趋势的反转仅代表动能的反转，并不代表价格一定会反转，买卖的信号仅可以来自与价格趋势的反转，不可以来自于动能指标的反转。



多头或空头持续行情是指标在超买或超卖区反复震荡，并长能深入极端。

趋势线、价格形态、移动平均与峰位/谷底的分析等价格分析同样适用与动能指标分析

中。

持续行情特征：

- 1、深入超买【卖】区；
- 2、停留时间长；
- 3、两者同时发生。

请注意：

超买、超卖读数的水准取决于所考虑的时间架构，5天指标和12个月的指标绝对不能相提并论。短期指标的震动频率比较高，但振幅比较小。

价格上涨的动力支持愈来愈弱，动能恶化代表价格趋势转弱的早期信号。

背离虽然代表市场情况正在恶化或改善中，但背离本身并不代表既有的价格趋势已经发生反转。

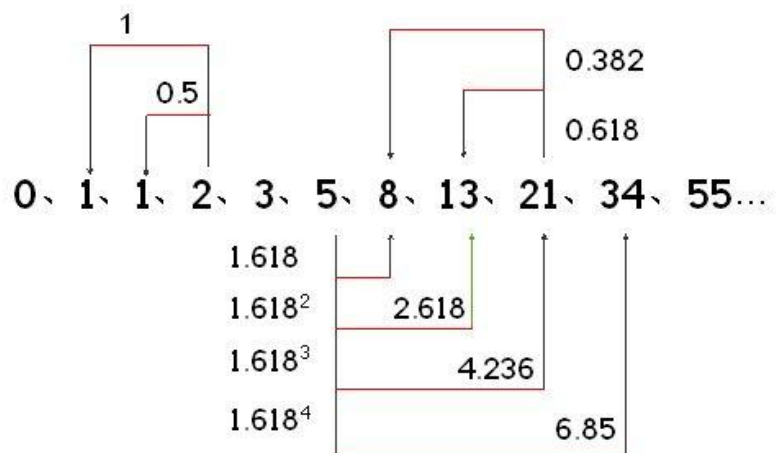


指标背离需要得到价格的确认。

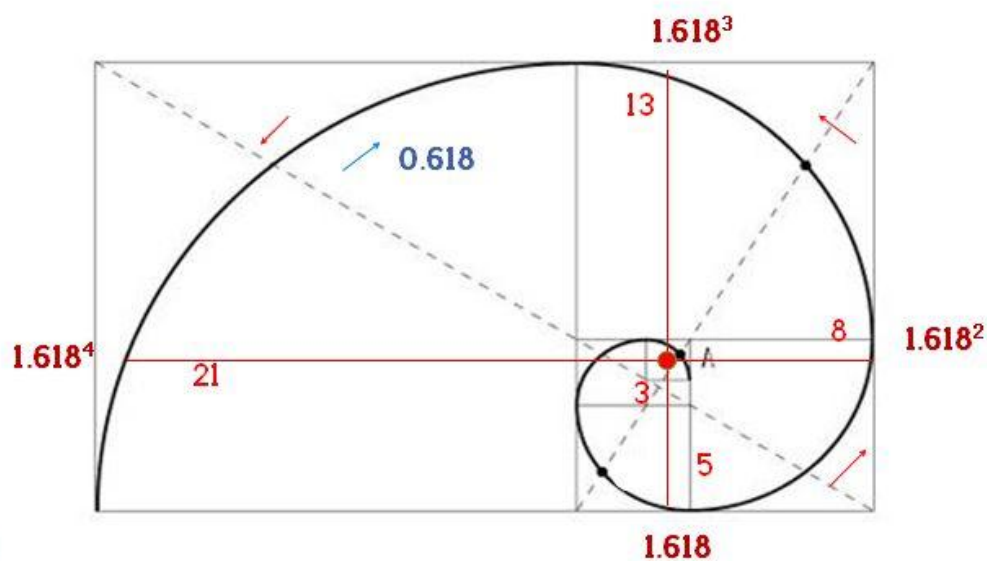
三、黄金分割

在《计算的书》中提出的一个数学问题产生了数字序列 1, 1, 2, 3, 5, 8, 13, 21,

34, 55, 89, 144, 如此无穷, 这就是今天所知的斐波纳奇序列。



$(\sqrt{5} + 1) / 2 = 1.618$ 而 $(\sqrt{5} - 1) / 2 = 0.618$, 其中 $\sqrt{5} = 2.236$, 5 是波浪理论中的一个最重要的数字, 而它的平方根是 ϕ 的数学解。



1.618 (或 0.618) 即所谓黄金比 (Golden Ratio) 或黄金平衡 (Golden Mean)。它的比例令眼睛和耳朵感到和谐, 它在生物、音乐、绘画和建筑中都有表现。

利用黄金分割率, 可以帮助我们判断趋势结构的空间和时间的平衡位置。

